

等离子体医学及其在肿瘤治疗中的应用*

许德晖^{1,2)**} 崔庆杰²⁾ 许宇静¹⁾ 刘定新^{1)**} 孔刚玉¹⁾

⁽¹⁾ 等离子体生物医学研究中心, 西安交通大学电气工程学院电力设备电气绝缘国家重点实验室, 西安 710049;

⁽²⁾ 西安交通大学生命科学与技术学院, 西安 710049)

摘要 大气压冷等离子体是近年来学术界兴起的新研究领域, 由于其在大气压下产生, 气体温度低、粒子活性高, 在众多领域尤其是生物医学方面的应用引起了人们广泛的关注. 等离子体医学是一个革新的、新兴的交叉学科研究领域, 结合了等离子体物理学、化学、生命科学和临床医学等. 本文首先介绍了大气压冷等离子体的产生及其粒子成分, 与液体和生物组织的相互作用, 并介绍了大气压冷等离子体在生物医学领域的一些主要应用, 如杀菌消毒、凝血、牙科应用、伤口愈合及皮肤病治疗等方面. 同时, 重点介绍大气压冷等离子体在肿瘤治疗方面的研究进展. 大气压冷等离子体可有效诱导肿瘤细胞死亡、抑制增殖及迁徙、诱导肿瘤细胞分化并抑制干细胞潜能, 同时能提高化疗药物敏感性, 在肿瘤治疗领域具有很好的应用前景.

关键词 大气压冷等离子体, 活性粒子, 等离子体医学, 生物医学应用, 肿瘤治疗

学科分类号 Q64, R73, O53

DOI: 10.16476/j.pibb.2016.0371

在物理学上, 等离子体被定义为除固体、液体、气体外, 物质存在的第四态, Crookes^[1]在1879年首次将它描述为“辐射性物质”. 宇宙中, 99%以上的可见物质都是呈等离子体态, 如闪电、极光、太阳等. 1928年Langmuir正式提出用英文名字 plasma 来表示等离子体, 含义是由电子和离子群组成的近似电中性的电离气体^[2-3]. 根据等离子体的气体温度, 可将等离子体分为高温等离子体(10⁹K)和低温等离子体(<10³K). 高温等离子体中的气体几乎处于完全电离状态, 重粒子和电子温度都很高. 低温等离子体的气体只有部分电离或未电离状态, 又分为热平衡等离子体和非热平衡等离子体. 在热平衡等离子体中, 电子温度和离子温度相等, 而且温度高; 而非热平衡等离子体虽然电子温度达到 10³K, 但离子和原子之类的重粒子温度可低至 300K, 接近于室温, 等离子体的宏观温度取决于重粒子温度, 所以这类等离子体又叫冷等离子体, 因在大气压下即可产生, 也叫大气压冷等离子体(cold atmospheric plasma, CAP). 等离子体最初在生物医学领域的应用是对食物和器械的灭菌消毒, 1996年Laroussi^[4]证实了大气压辉光放电等离

子体对细菌有很强的灭活作用. 随后, 等离子体在生物医学领域上的应用越来越多, 尤其是冷等离子体接近或略高于室温, 不会对人体和生物组织造成明显的热伤害, 不污染周围环境, 对医疗器械也不会造成热变形和损坏, 且能有效地灭活各种细菌、真菌以及病毒等致病微生物, 弥补了高压蒸汽灭菌、化学以及核辐射等方法的不足, 因此掀起了冷等离子体在生物医学的研究热潮. 目前, 等离子体在灭菌消毒、材料表面改性、牙科治疗、美容、止血消炎、伤口愈合、皮肤病治疗以及肿瘤治疗方面已经取得了非常好的研究成果^[5-9]. 因此, 将等离子体与临床医学领域相结合, 可以作为辅助手术, 或者协助药物来治疗疾病, 尤其针对肿瘤治疗, 这无疑将会为人类做出巨大的贡献.

* 国家自然科学基金(51307135, 51677147)资助项目.

** 通讯联系人.

Tel: 029-83395376, Fax: 029-83395375

许德晖. E-mail: dehuixu@hotmail.com

刘定新. E-mail: liudingxin@mail.xjtu.edu.cn

收稿日期: 2016-11-29, 接受日期: 2017-03-24

1 冷等离子体产生及其分类

等离子体是部分电离的气体, 包含大量的带电粒子(如电子、离子)、自由基、分子以及电中性原子, 同时发射出各种电磁波包括红外线、可见光和紫外线. 通过气体高压放电, 即可在大气压下产生冷等离子体^[10-11]. 冷等离子体装置大体上可分为三类, 直接等离子体、间接等离子体和混合等离子体^[12].

1.1 直接等离子体

直接等离子体主要是用皮肤或其他组织作为一个电极, 导致产生的电流会通过身体^[13], 该装置被广泛应用在介质阻挡放电等离子体发生器中^[14-17]. 在放电过程中, 许多不带电的分子和原子, 紫外线以及带电粒子(电子、阳离子和阴离子)流向组织表面, 该等离子装置和组织表面紧密接触, 它们之间的距离不超过 1 mm, 因此, 会极大限制其在生物医学领域的应用.

1.2 间接等离子体

间接等离子体是在两个电极之间产生, 经气流将活性粒子传送到靶向区域^[18-20], 由于没有介质阻挡, 产生的电荷载体和带电粒子远离放电区域, 可以通过简单的气体流动和扩散到达皮肤和组织层面, 这种独特的放电效果显著增强等离子体与生物组织的相互作用. 这种类型的装置小到等离子体针(mm 直径), 大到等离子体焰炬, 通过加入多射流阵列装置和多电极系统, 可有效增加等离子体处理面积^[19, 21-22]. 马克斯普朗克研究所在 2005 年首次研制出 MicroPlaSter, 一种微波等离子体焰炬, 用于慢性创伤感染病人的随机临床试验中^[23]. 间接等离子体因为没有电流经过身体, 而且处理间隙比较宽, 在临床实验应用中具有较好的适配度.

1.3 杂合等离子体

杂合等离子体又叫电晕放电等离子体, 结合了直接等离子体发生装置和间接等离子体自由电流的特性, 通过引进一个接地的网状电极, 该电极相比于皮肤和组织电阻更小, 所以几乎没有电流通过组织^[24]. 表面微放电等离子体(SMD)是最新研制的等离子体源, SMD 电极具有三层结构, 包括高能平面电极和接地的网状电极, 以及中间夹着可浮动的介质平板, 微放电产生在介质阻挡的表面^[25].

2 冷等离子体成分及活性粒子

等离子体含有多种不同的活性成分, 如电子、

正负离子、自由基(ROS 和 RNS 等)、紫外线等. 通过改变等离子体的一些参数, 如能量输入、频率电压、工作气体及等离子体源结构的不同, 其成分和含量也各不相同^[26-27]. 这些成分与周围空气中的氮气、氧气和水蒸气相互作用, 在等离子体气相中产生很高的活性基团, 包括一些相对短寿命的基团, 如 OH 和 NO 等. 这些活性成分又可以与其他分子发生次级反应产生一些相对长寿命粒子, 如 H₂O₂、ONOO⁻等^[28]. 下面我们对这些成分做简要的介绍和分析.

2.1 紫外线

等离子体中的紫外线波长范围在 180 nm ~ 400 nm, 特别是在 260 nm 左右的 UVC, 可以使同一链上的 2 个邻接嘧啶核苷酸共价联结形成嘧啶二聚体, 嘧啶二聚体可以影响 DNA 的复制和转录, 使 DNA 的遗传特性发生改变和蛋白质变性, 从而使生物体失活^[29], 高剂量的紫外线长时间辐射会导致细胞诱变和死亡. 根据世界卫生组织的规定, 紫外线辐射治疗受损皮肤和伤口通常不应超过 30 μW·cm⁻². 虽然非平衡大气压等离子体产生的 UV 剂量是很弱的, 对组织和细胞的损伤是很小的, 但仍然存在着一一定的风险, 最好的方法是设计尽可能少的短波紫外线等离子体.

2.2 带电粒子

大气压冷等离子体带电粒子以及活性物质主要是通过高压电极与工作气体, 包括氧气、氮气等气体发生解离反应产生的, 生成的化学成分物质涉及到 200 多个反应. 等离子体中的带电粒子包括电子和各种正负离子(Ar⁺ 和 N₂⁺), 当工作气体为 He/N₂ 时, 产生的离子主要有 N₂⁺、He⁺ 和 He₂⁺; 当使用 He/O₂ 作为工作气体时, 除了产生 He⁺、He₂⁺ 和 O₂⁺ 外, 还有阴离子 O₂⁻ 的产生, 且 O₂⁻ 在杀菌和肿瘤治疗中具有重要的作用^[30-32]. Stoffels 以及 Laroussi 等进一步对带电粒子展开了研究, 发现带电粒子在与生物体之间相互作用中发挥了重要的作用^[33-34].

2.3 活性粒子

等离子体产生的化学活性粒子主要包括活性氧粒子(ROS)和活性氮粒子(RNS). ROS 主要有 O₂⁻、OH、O₃ 和 H₂O₂ 等, RNS 主要包括 NO、NO₂、ONOO⁻等. 等离子体发生器及工作气体不同, 产生的等离子体活性成分和浓度是不一样的, 与生物体之间的作用效果也有很大的区别. 其中, 在等离子体灭菌过程中, ROS 起了非常重要的作用, 当工作气体中加微量的 O₂ 时, 其灭菌效果会大大提

高^[12,35]。此外, RNS 在诱导肿瘤细胞凋亡方面也有重要作用, 研究发现, 高浓度的 NO 及其副产品对肿瘤细胞具有一定的毒性, 可以诱导肿瘤细胞凋亡^[36], 同时, 不稳定的粒子 NO 和 O_2^- 可以发生次级反应生成不稳定的过氧亚硝基(ONOO⁻), 该离子可以抑制肿瘤细胞的生长, 对细胞造成一定的损

伤, 但其作用机理还需要进一步研究^[37-38]。本研究小组通过仿真与实验相结合的手段, 发现等离子体处理细胞过程中, O_2^- 和 H_2O_2 是两种最主要的活性粒子^[39], 两者在细胞上含铁蛋白的催化下, 会原位生成高活性的 OH 自由基, 导致细胞死亡(图 1)。

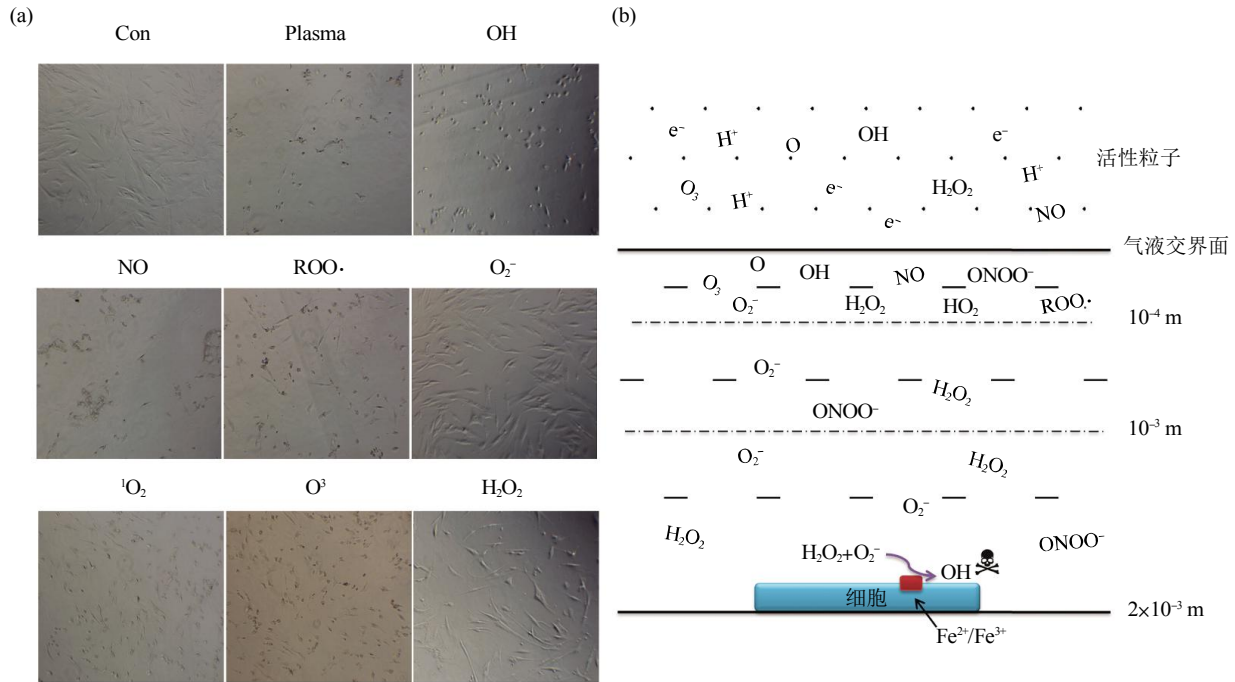


Fig. 1 Predominant reactive species in CAP and the synergistic interactions with cells

图 1 等离子体主要活性粒子及与细胞相互作用的协同效应机制

3 冷等离子体的应用途径

3.1 直接处理

传统的放射治疗可以直接穿透到组织深处, 而等离子体穿透能力很弱, 本小组通过仿真方法指出其产生的活性物质仅仅可进入到皮肤和组织 1~3 mm 处^[40]。因此, CAP 被广泛应用在皮肤病学、伤口愈合和皮肤肿瘤治疗等表面处理^[3,41]。为了扩展 CAP 在一些腔体内表面疾病的应用, 可将等离子体通过一个微小的导管送达空腔器官的内表面进行等离子体处理, 如用于胃癌、结肠癌、肺癌和宫颈癌等。Vandamme 等^[42]通过放射影像发现等离子体可以经过导管顺利到达小鼠肺部目标区域并起作用。

3.2 等离子体活化水注射

等离子体不仅可以直接处理细胞, 也可以通过

等离子体激活水溶液产生的 ROS 和 RNS 来间接影响细胞, 尤其是等离子体活化培养液(PAM)。许多研究证明 PAM 可以诱导多种肿瘤细胞死亡, 如恶性胶质瘤细胞、卵巢癌细胞和肺腺癌细胞^[43-47]。PAM 的活性在 -80°C 可以保存一周以上。此外, 通过注射 PAM 到深处组织的肿瘤位点, 等离子体即可以应用在一些实体瘤和血液肿瘤治疗上。

3.3 活性粒子的传质与转化

不管是等离子体直接处理还是通过活化水注射, 等离子体产生的带电粒子和电中性粒子都需要与一定厚度的液体层或溶液(如伤口表面所覆盖的几百微米的血清或者用于活化的水溶液)发生反应, 再经过复杂的传质和化学过程才真正对生物组织起作用, 所以等离子体与水溶液的相互作用成为国内外等离子体界的一个研究热点^[48-49]。带电粒子传质到水溶液中, 与水分子、有机溶质(碳氢化合物

RH·)、无机溶质(O₂、N₂)、悬浮物质等发生复杂的化学反应,包括光电离、水解、潘宁电离、离子转移等,转化成 H₃O_{aq}⁺、O₃_{aq}⁻、O₂_{aq}⁻、OH_{aq}·, H₂O_{2aq}和 O_{3aq}, 同时也会有低浓度的亚硝酸盐、硝酸盐、ONOO⁻、HNO_{3aq}和 HOONO_a在水溶液中生成 [40, 50].

本研究小组通过模拟仿真的手段,研究了等离子体中活性粒子与液体接触后相互作用与转化关系,描绘了各种粒子在水中的反应转化图谱^[51],有利于更好地了解各种粒子的形成及浓度变化规律(图 2).

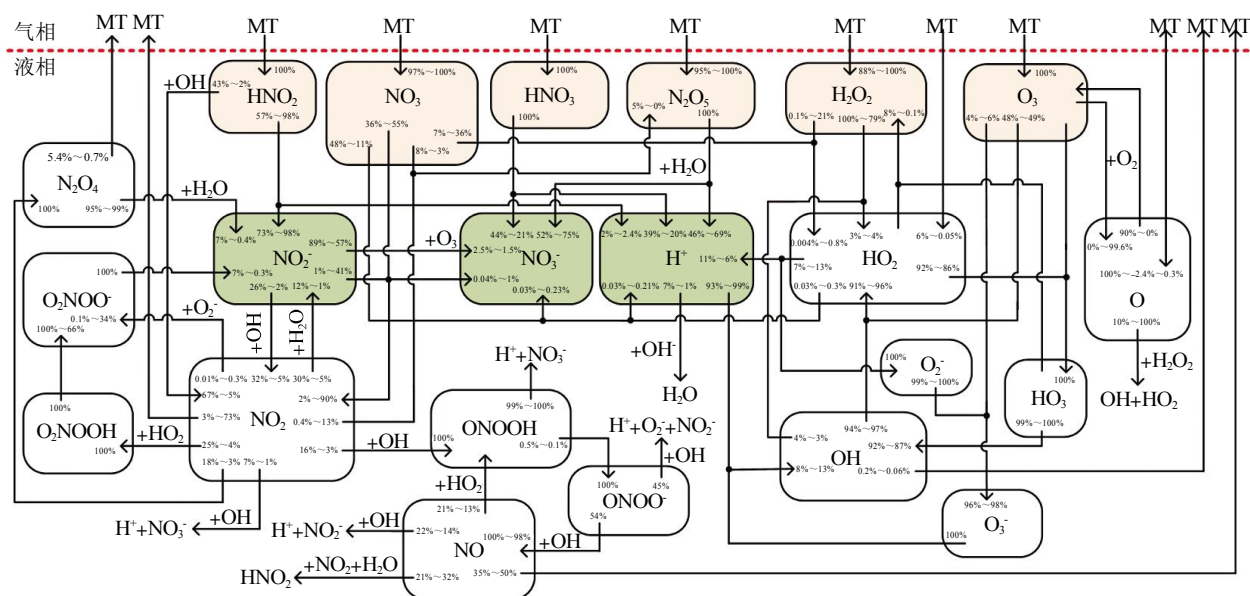


Fig. 2 Chemical transformation and interaction profile of aqueous reactive species induced by CAP

图 2 等离子体中活性粒子的传质、转化及互作图谱

4 冷等离子体在生物医学领域的应用

4.1 灭菌消毒

CAP 在生物学领域的最初应用是对食物、仪器以及微生物的杀菌消毒^[4]. 后来,越来越多的学者发现 CAP 可以使多种细菌、真菌、病毒以及生物膜失活. 实验结果显示短时间的等离子体处理就可有效杀死许多细菌如大肠杆菌、肠球菌、芽孢杆菌、假单胞菌及铜绿假单胞菌^[52-58], 甚至包括一些抗生素耐药菌^[59-60]. 此外,等离子体还可以抑制病毒的活性^[61-62], 如朊病毒、腺病毒和生物毒素等. 2011 年,德国 Zimmermann 和他的团队证明了等离子体对腺病毒有显著的灭活作用^[63]. 现如今所使用的灭菌方法主要有热力灭菌、辐射灭菌、环氧乙烷灭菌等,存在灭菌时间长、温度过高致使器械损伤较大、对环境造成危害等缺点,而冷等离子体的温度接近室温,对医疗器械不会造成热变形,无污染环境,可有效杀灭细菌、真菌及病毒等致病微生物,

因此,等离子体被广泛应用到生物材料的杀菌消毒上,如一些外科仪器(特别是对于内窥镜,避免了高压蒸汽灭菌对仪器造成的损害).

4.2 材料表面改性

表面改性是改善生物材料表面性能、提高生物材料与生物体相容性和生物材料本身机械、物化性能最有效、最直接的途径. 目前,冷等离子体在生物传感器材料、软组织材料、医用膜材料、人血管系统材料、组织引导材料、骨修复和替换材料、齿科材料等生物材料表面改性中具有广泛的应用. 等离子体处理可以改变生物材料和生物微系统的表面化学和亲和性,这对细胞表面的相互作用是非常重要的,尤其是对增强细胞黏附和增殖能力的表面生物材料的研究有很大帮助^[64]. 研究表明,等离子体处理生物材料会产生更大的细胞吸附和附着力^[65-66], 提高骨髓间充质干细胞的成骨分化等^[66-67].

4.3 牙科上的应用

等离子体在口腔医学中有很大的应用前景,涵

盖牙齿根管治疗、牙周炎、种植体周围炎、龋齿治疗、口腔溃疡等口腔疾病。Sladek 课题组是比较早地将等离子体应用在口腔医学领域^[68]。Goree 等^[69]发现等离子体可以高效灭活牙齿组织中的大肠杆菌, 此后冷等离子体在口腔医学的研究越来越多。等离子体可有效杀灭口腔中的各种主要细菌, 如变异链球菌、嗜酸乳杆菌等^[69-70]。尤其是对龋齿, 等离子体可以更好地对口腔中不规则表面进行消毒, 以达到不需要钻孔而净化口腔的目的。同时, 等离子体可以有效地清除生长在牙齿和口腔黏膜上的耐药性生物膜, 减少由口腔生物膜造成的龋齿、牙周炎和口腔黏膜炎等口腔疾病^[71-72]。根管治疗是牙髓病和根尖周病的主要治疗方法, 其主要通过机械清洁、化学药物冲洗、超声波震荡以及激光冲洗来清除根管内感染坏死的牙髓和细菌, 并用充填材料严密充填根管和牙冠, 阻止牙齿外部的细菌入侵^[73-74]。在临床中, 根管治疗失败的主要原因之一是没有完全清除感染坏死的牙髓和病原微生物而导致病菌重新感染。等离子体通过在微小的导管中产生, 从而在根管内部杀灭细菌(如 Lu 等^[75]设计的操作简单方便的等离子体射流装置在根管内部可以产生等离子体)。近年来, 等离子体在牙齿美白上的应用越来越多, 其主要是与过氧化氢结合来增强牙齿的漂白效果^[76-77]。

4.4 美容美肤

冷等离子体除了在临床医学治疗领域的应用外, 在皮肤美容和化妆领域也有新的突破, 如利用等离子体射流进行牙齿美白、脸部皮肤重塑、去皱除疤以及皮肤再生等^[78]。等离子体皮肤再生技术(PSR)可促进皮肤再生和皱纹消除, 并已经得到美国食品和药物管理局的批准, 它是以氮作为工作气体的非平衡等离子体射流(1~4 Hz), 对皮肤产生可控制的热损伤, 刺激新的胶原蛋白的合成, 降低弹性组织变形和改善皮肤光损伤, 使旧的皮肤脱落并长出新的皮肤^[79-81]。除了治疗皮肤皱纹外, 等离子体也应用在脂漏性角化症、疤痕和去色素瘢痕等治疗中。

4.5 凝血止血

高温等离子体可以促进血液凝结, 其主要机制是通过高温使得组织蛋白变性, 促进血液干燥, 从而达到快速凝血的目的, 如等离子体手术刀在许多外科临床上用于止血和肿瘤消融^[82]。然而高温等离子体在临床应用上存在不安全性, 且高温会对人体产生烧痛感。最近的研究发现冷等离子体可以加快

凝血。Fridman 等^[15]发现单电极 FE-DBD 装置处理体外血液, 可以加快血液凝结。Kalghatgi 等^[83]研究发现等离子体可以促使血液中纤维蛋白原凝聚, 说明等离子体与纤维蛋白原之间的化学反应是血液凝结的重要原因。对于抗凝血病人和血友病患者, 经等离子体处理后会显著改变血液中的蛋白质成分和凝血因子^[15, 84]。然而, 更详细的等离子体促凝血机制还需要进一步研究。

4.6 皮肤病的治疗

冷等离子体被广泛应用到皮肤病的治疗, 尤其是针对被细菌、真菌、病毒等微生物感染的皮肤性疾病, 如皮炎、毛囊炎、湿癣^[9]。如上所述, 等离子体可以有效灭活微生物, 使细菌的数量有明显的减少, 显著改善过敏性皮炎和皮肤瘙痒等症状^[85]。本研究小组也首次报道了 CAP 在治疗自身免疫性皮肤病 - 银屑病的效果, 发现 CAP 不仅可以抑制银屑病细胞的过度增殖, 也会抑制靶向这些炎症性疾病的关键生长因子^[86]。

4.7 促进伤口愈合

近年来, 发现等离子体可以作为一种新型的、无痛的、安全的治疗方法, 用于降低慢性伤口被感染的细菌数和促进伤口愈合^[87], 尤其是针对那些可以造成持久的疼痛和不适的溃疡等慢性伤口。伤口愈合的主要阶段是从血液凝固开始, 其次是血管收缩、炎症反应、上皮再形成以及收缩、血管形成、纤维素增生和真皮重建^[88]。已有许多商业化的等离子体装置用于临床伤口愈合^[87, 89-90]。等离子体可促进血液凝固, 并由于其高效的杀菌效率, 可以很好地控制炎症进程^[13, 90]。据报道, 冷等离子体通过与细胞组分的相互作用可以加速上皮形成以达到治愈过程^[91-92]。一些学者也报道了等离子体处理伤口后可以改善皮肤的外观^[93]。Bogle 等^[80]指出氮等离子体处理可以诱导皮肤再生。在大多数的临床研究中, 相比于传统的治疗手段等离子体治疗更容易促进伤口愈合, 治疗的患者感觉更少的痛苦, 而且没有副作用或并发症的迹象, 具有非常好的应用前景。

4.8 转染及给药

据报道, 等离子体射流可以增加一些哺乳动物细胞膜通透性, 利于绿色荧光蛋白(GFP)载体的转入, 如人子宫颈癌细胞、中国仓鼠肺细胞、白血病细胞、人永生表皮细胞、人乳腺癌细胞^[94-96]。Leduc 等^[97]研究表明, 经等离子体处理的 HeLa 细胞可转染的外源生物分子最大不超过 6.5 nm。本研

究小组的结果表明,冷等离子体可作为一个有效的传递寡核苷酸的工具,效果优于脂质体转染和电穿孔方法,并且细胞内 ROS 的增加是等离子体导致转染的主要因素^[98].因此,可通过调控 ROS 的变化来达到调节转染效率的优化.此外,通过等离子体处理也可增强经皮给药效率^[99-101].

4.9 肿瘤治疗

现有研究显示冷等离子体可以有效地杀死肿瘤细胞.大量研究发现,等离子体可以有效诱导肿瘤细胞凋亡,包括肝癌细胞、胰腺癌细胞、肺癌细胞、神经胶质瘤细胞、白血病细胞、宫颈癌细胞、结肠癌细胞、骨髓瘤细胞、黑色素瘤细胞、中枢神经细胞瘤等等^[102-112].同时,由于细胞内新陈代谢和产生 ROS 的水平不同,在杀死肿瘤细胞同时,CAP 对其周围正常组织和细胞的损伤较小^[113].因此,CAP 作为一种新兴技术,在肿瘤治疗方面展示了非常可观的前景,已成为等离子体生物医学领域的一个研究热点.下面我们详细介绍一下 CAP 在肿瘤治疗方面的一些研究进展.

5 等离子体与肿瘤细胞相互作用的相关分子机制

肿瘤的发生,既有先天性因素(如基因突变、激素和免疫系统),又有环境等外在因素(如烟草、辐射和传染性生物体)的影响.在过去的几十年中,大量的学者指出 ROS 在肿瘤的发生发展过程中起到了非常重要的作用,是细胞内重要的信号调控因子,可以通过多种途径调节各种细胞信号转导通路,包括转录因子 NF- κ B 和 STAT3、低氧诱导因子(HIF-1 α)、激酶、生长因子、细胞因子和其他的蛋白质和酶类^[114-115].这些通路对细胞的转化、炎症反应、肿瘤存活、增殖、侵袭、血管生成和肿瘤的转移是非常关键的^[114].等离子体通过活性粒子的作用使得 DNA 发生损伤,如许多研究表明,等离子体会诱导 DNA 双链断裂^[116-119],对于胞内 DNA,等离子体处理可以使细胞内产生大量的 ROS 和 RNS,导致氧化应激^[120-129],形成的过氧化物引发 γ -H2AX 磷酸化(DNA 双链断裂的一个标志),进而影响 DNA 的复制和转录,从而造成细胞凋亡等细胞功能上的改变.

6 冷等离子体对肿瘤细胞生物学的影响

6.1 诱导肿瘤细胞凋亡

大气压冷等离子体可以有效地杀死多种恶性肿

瘤细胞.细胞凋亡又称为程序性细胞死亡,对维护内环境稳定、调控机体发育具有重要作用.大量研究表明,等离子体诱导肿瘤细胞凋亡具有处理时间和剂量的依赖性^[130-131],低剂量的等离子体处理会导致细胞凋亡,而剂量过高则会造成细胞坏死^[132].细胞凋亡的信号转导机制十分复杂,目前认为主要有 3 条基本通路:线粒体膜损伤介导的“内源性途径”即线粒体通路,“外源性途径”即死亡受体和肿瘤坏死因子受体通路和内质网应激通路^[133-134].研究发现,等离子体对肿瘤细胞的处理会造成线粒体功能的变化,如线粒体膜电位下降、线粒体酶功能紊乱以及线粒体形态学的改变等^[130,135].等离子体对肿瘤细胞凋亡的过程中,DR5 和 TNF 与相应的配体结合而被激活,经过下游的级联反应,最终诱导细胞凋亡.Zhao 等^[136]证明了等离子体可以通过内质网应激诱导 HepG2 细胞凋亡.许多学者发现等离子体诱导细胞凋亡会导致凋亡信号调节激酶(ASK)、c-Jun 氨基末端激酶(JNK)、丝裂原活化蛋白激酶(MAPK)的活性增强^[137-138].此外,CAP 在促进肿瘤细胞凋亡时会激活 P53,P53 是一种肿瘤抑制基因,可通过调节 Bcl-2 和 Bax 基因的表达来影响细胞凋亡^[139].研究者还发现,CAP 导致细胞内 ROS 的增加是诱导细胞凋亡的一个主要因素^[140].

6.2 抑制肿瘤细胞增殖

细胞信号的异常激活会加速细胞周期,导致增殖失控,诱发肿瘤产生.据报道,等离子体可以有效抑制肿瘤细胞的增殖,并且主要通过将细胞周期阻滞在 G2/M 期^[141],而 Vandamme 等^[129]发现等离子体可以导致小鼠体内肿瘤团块的缩小,分析是将细胞周期阻滞在 S 期.细胞周期主要依靠细胞周期依赖性激酶(CDK)和细胞周期蛋白(cyclin)形成的异源二聚体来调节,其中 CDK 在细胞周期调控中起重要作用^[142].大量研究表明,CAP 对肿瘤细胞增殖的抑制作用也与 β 连环蛋白的泛素化、Ki67、巨噬细胞的活性和 TNF- α 的释放密切相关^[143-144].

6.3 促进肿瘤细胞分化

细胞分化失调会导致肿瘤形成,肿瘤细胞分化程度越低,肿瘤发展速度越快,预后越差^[145].因此,诱导肿瘤细胞的分化有利于肿瘤治疗.研究表明 CAP 可以调节细胞分化相关基因的表达^[112,146].本研究小组也指出等离子体通过上调 Blimp-1 和 XBP-1 基因的表达促进骨髓瘤细胞的分化^[112].微等离子体射流主要调节神经细胞系标志蛋白 β -Tubulin III,从而有效指导神经干细胞(NSCs)的

体外分化^[147]。此外, 与分化培养基(含 β 甘油磷酸酯)相比, 等离子体处理显著增强成骨细胞和软骨细胞的骨骼分化^[148]。更有研究表明等离子体材料改性可以增加骨髓瘤间充质干细胞的成骨分化^[67]。

6.4 增加肿瘤细胞药物敏感性

肿瘤的耐药性是导致肿瘤难以根治, 化疗失败和疾病复发的主要原因。CAP 作为一种新兴的、有前景的肿瘤治疗辅助装置, 可以增加其对化学疗法的敏感性和克服其抗药性。Ma 等^[124]的研究表明等离子体可以诱导耐阿霉素的肿瘤细胞凋亡。MM Ahmed 团队发现等离子体处理可以诱导从原发性慢性粒细胞白血病(CML)患者原代培养的肿瘤细胞死亡, 该细胞对伊马替尼和尼洛替尼有耐药性^[149]。Körntzer 课题组研究了 CAP 对替莫唑胺(TMZ)耐药性和敏感性的影响, 发现等离子体处理可以恢复神经胶质瘤细胞对 TMZ 疗法的应答反应^[150]。本小组及其他小组研究表明 CAP 可以增加传统的化学药物的药物敏感性, 如硼替佐米和吉西他滨^[112, 151]。此外, 等离子体活化的培养基(PAM)也同样对耐化疗药的慢性卵巢癌细胞系具有抗肿瘤的效果^[152]。

6.5 抑制肿瘤血管生成

肿瘤血管生成是肿瘤生物学的一个重要特征, 因此, 抑制肿瘤血管的生成被认为是肿瘤治疗的一种有效方法^[153]。Gweon 等^[154]在研究中指出 CAP 可以导致内皮细胞的细胞周期停滞, 进而抑制肿瘤血管的形成。Stoffels 等^[155]报道 CAP 处理平滑肌细胞 6~10 h 会造成细胞凋亡和坏死。最新的体内实验研究表明经等离子体活化的培养基(不含视网膜毒性)处理, 可以减少人视网膜内皮细胞(HREC)管和脉络膜新生血管(CNV)的形成^[156]。此外, 肿瘤血管的形成中激活了血管内皮生长因子(VEGF)通路, 该通路在内皮细胞的发育、迁移和增殖中起主导作用^[157]。目前, 等离子体抑制血管形成的具体机理并不是很清楚, 还需要进一步地研究和探索。

6.6 抑制肿瘤侵袭和转移

肿瘤的发展通常伴随着肿瘤的侵袭和转移。研究表明 CAP 可以减少肿瘤细胞的迁移和侵袭^[158-161]。本课题组在研究中指出 CAP 通过减少 MMP-2 和 MMP-9 的分泌, 抑制骨髓瘤细胞的迁移^[112]。Zhu 等^[162]指出 CAP 通过下调转移相关基因的表达, 如 VEGF, MTDH, MMP9, 和 MMP2 等基因, 抑制肿瘤细胞的迁移。此外, Chang 课题组^[163]也证明了等离子体通过减少 MMP-2/-9 和 uPA 的活性, 抑制人甲状腺乳头状癌细胞(BHP10-3 和 TPC1)的侵袭

和转移。

6.7 对肿瘤干细胞的影响

肿瘤干细胞(TSCs)对临床治疗肿瘤患者的耐药性和复发是非常关键的, 对肿瘤的增殖、转移、存活及复发有着重要作用。与肿瘤细胞内维持高水平 ROS 不同, 肿瘤干细胞和正常干细胞内 ROS 处于较低水平, 这与胞内还原体系过度激活有关。TSCs 对肿瘤化学治疗和放疗具有耐药性, 因此, TSCs 被认为是造成肿瘤复发和转移的主要原因。高乙醛脱氢酶(ALDH)活性是 TSCs 的显著标志, Ikeda 等^[164]发现 CAP 对 non-TSCs 和 TSCs 有高效的抑制作用, 而且等离子体对 TSCs 的灭活作用要强于顺铂类药物。Matsumoto 等^[165]研究发现等离子体活化的培养液(PAM), 可以从分化的细胞群中选择性地清除未分化的人诱导多功能干细胞(hiPSCs), 这对细胞移植疗法是非常重要的。

6.8 动物体内实验

等离子体不仅诱导体外培养的肿瘤细胞凋亡, 而且抑制体内肿瘤的生长, 大量的体内实验表明, CAP 可以有效诱导各种肿瘤细胞的凋亡^[166-167]。Daeschlein 等^[168]报道在黑色素瘤小鼠模型中, CAP 与电化学化疗相结合比 CAP 单独作用有更好的抗肿瘤效果。Vandamme 等^[169]在等离子体处理患有神经胶质瘤的老鼠实验中发现, U87 生物荧光素的降低与神经胶质瘤体积的减少与等离子体处理呈正相关。Brullé 等^[151]也报道了等离子体与吉西他滨相结合的体内原位胰脏肿瘤模型抗肿瘤效应。此外, 通过体内局部注入 PAM, 结果显示对胰腺肿瘤细胞有致死效应, 甚至在小鼠的异种移植模型中, 对具有强耐药性的卵巢癌细胞都有显著的杀伤作用^[152, 170]。

6.9 等离子体处理安全性

等离子体对正常的成纤维细胞、内皮细胞和肌细胞也有一定的剂量依赖性^[160]。但在低剂量的等离子体条件下, 已经足以有效地杀死细菌, 并没有对人或动物细胞造成伤害^[29, 171-172]。Dobrynin 等^[30]详细地总结了关于等离子体对真核细胞和原核细胞的选择性影响。在肿瘤治疗中, 同样发现 CAP 对肿瘤细胞具有选择性杀伤, 而对正常细胞影响较少。虽然 CAP 的选择性机理没有研究清楚, 但是合适剂量的 CAP 处理对疾病治疗是非常有利的, 对正常组织和细胞产生较少或不产生细胞毒性, 可作为未来肿瘤治疗的潜在手段。

7 结语与展望

等离子体医学才刚刚开始，作为一个新的交叉学科研究领域，越来越多的研究者参与其中，并推动等离子体医学的快速发展。从一开始的灭菌消毒应用，到现在已经广泛应用到生物医学的各个领域，有些等离子体设备甚至已经通过审批并在临床上实施。大气压冷等离子体在肿瘤治疗领域也展现

出很好的应用前景，因为等离子体不仅可以诱导肿瘤细胞死亡，也可以抑制肿瘤细胞增殖，并同时抑制血管生成和肿瘤侵袭能力，等离子体还可以诱导肿瘤细胞分化，提高化疗药物敏感性(图 3)，这些对肿瘤治疗都是非常有益的，是一个全方位的治疗手段，有望在未来同其他治疗手段一起，延长肿瘤患者的生存期并有望减少或消除肿瘤的复发。

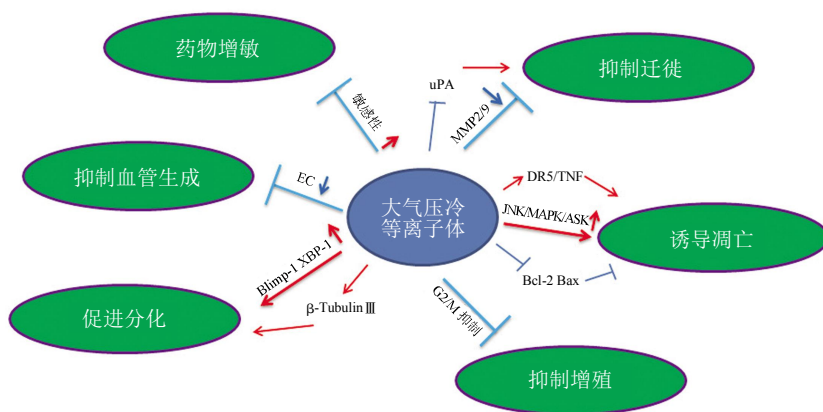


Fig. 3 Biological effects of tumor cells induced by CAP and the relevant molecular mechanisms

图 3 等离子体对肿瘤细胞生物学的影响及相关分子机制

参 考 文 献

- [1] Crookes W. On radiant matter spectroscopy: A new method of spectrum analysis. *Journal of the Franklin Institute*, 1883, **116**(2): 118-128
- [2] Langmuir I. Oscillations in ionized gases. *Proc Natl Acad Sci USA*, 1928, **14**(8): 627-637
- [3] Heinlin J, Morfill G, Landthaler M, *et al.* Plasma medicine: possible applications in dermatology. *JDDG: Journal der Deutschen Dermatologischen Gesellschaft*, 2010, **8**(12): 968-976
- [4] Laroussi M. Sterilization of contaminated matter with an atmospheric pressure plasma. *IEEE Transactions on Plasma Science*, 1996, **24**(3): 1188-1191
- [5] Niemira B A. Cold plasma decontamination of foods. *Annual Review of Food Science and Technology*, 2012, **3**: 125-142
- [6] Hoffmann C, Berganza C, Zhang J. Cold Atmospheric Plasma: methods of production and application in dentistry and oncology. *Medical Gas Research*, 2013, **3**(1): 21-35
- [7] Arora V. Cold atmospheric plasma (CAP) in dentistry. *Dentistry*, 2014, **4**(1): 189-197
- [8] O'connor N, Cahill O, Daniels S, *et al.* Cold atmospheric pressure plasma and decontamination. Can it contribute to preventing hospital-acquired infections? *Journal of Hospital Infection*, 2014, **88**(2): 59-65
- [9] Heinlin J, Isbary G, Stolz W, *et al.* Plasma applications in medicine with a special focus on dermatology. *Journal of the European Academy of Dermatology and Venereology*, 2011, **25**(1): 1-11
- [10] 邵 涛, 章 程, 王瑞雪, 等. 大气压脉冲气体放电与等离子体应用. *高电压技术*, 2016, **42**(3): 685-705
Shao T, Zhang C, Wang R X, *et al.* *High Voltage Engineering*, 2016, **42**(3): 685-705
- [11] 邵 涛, 严 萍. 大气压气体放电及其等离子体应用. 北京: 科学出版社, 2015
Shao T, Yan P. *Atmospheric-Pressure Gas Discharge and Plasma Application*. Beijing: Science Press, 2015
- [12] Kong M G, Kroesen G, Morfill G, *et al.* Plasma medicine: an introductory review. *New Journal of Physics*, 2009, **11**(11): 115012
- [13] Fridman G, Friedman G, Gutsol A, *et al.* Applied plasma medicine. *Plasma Processes and Polymers*, 2008, **5**(6): 503-533
- [14] Fridman G, Brooks A D, Balasubramanian M, *et al.* Comparison of direct and indirect effects of non-thermal atmospheric-pressure plasma on bacteria. *Plasma Processes and Polymers*, 2007, **4**(4): 370-375
- [15] Fridman G, Peddinghaus M, Balasubramanian M, *et al.* Blood coagulation and living tissue sterilization by floating-electrode dielectric barrier discharge in air. *Plasma Chemistry and Plasma Processing*, 2006, **26**(4): 425-442

- [16] Kieft I, Vd Laan E, Stoffels E. Electrical and optical characterization of the plasma needle. *New Journal of Physics*, 2004, **6**(1): 149–163
- [17] 李清泉, 郝玲艳. 沿面介质阻挡放电等离子体及其应用. *高电压技术*, 2016, **42**(4): 1079–1090
Li Q Q, Hao L Y. *High Voltage Engineering*, 2016, **42**(4): 1079–1090
- [18] Shimizu T, Steffes B, Pompl R, *et al.* Characterization of microwave plasma torch for decontamination. *Plasma Processes and Polymers*, 2008, **5**(6): 577–582
- [19] Sladek R, Stoffels E. Deactivation of *Escherichia coli* by the plasma needle. *Journal of Physics D: Applied Physics*, 2005, **38**(11): 1716–1723
- [20] Cao Z, Walsh J L, Kong M G. Atmospheric plasma jet array in parallel electric and gas flow fields for three-dimensional surface treatment. *Applied Physics Letters*, 2009, **94**(2): 021501
- [21] Laroussi M. Nonthermal decontamination of biological media by atmospheric-pressure plasmas: review, analysis, and prospects. *IEEE Transactions on Plasma Science*, 2002, **30**(4): 1409–1415
- [22] Lee H W, Kim G J, Kim J M, *et al.* Tooth bleaching with nonthermal atmospheric pressure plasma. *Journal of Endodontics*, 2009, **35**(4): 587–591
- [23] Nosenko T, Shimizu T, Morfill G. Designing plasmas for chronic wound disinfection. *New Journal of Physics*, 2009, **11**(11): 115013
- [24] Morfill G, Shimizu T, Steffes B, *et al.* Nosocomial infections—a new approach towards preventive medicine using plasmas. *New Journal of Physics*, 2009, **11**(11): 115019
- [25] Isbary G, Shimizu T, Li Y F, *et al.* Cold atmospheric plasma devices for medical issues. *Expert Review of Medical Devices*, 2013, **10**(3): 367–377
- [26] Ayan H, Fridman G, Staack D, *et al.* Heating effect of dielectric barrier discharges for direct medical treatment. *IEEE Transactions on Plasma Science*, 2009, **37**(1): 113–120
- [27] Erofeev M V, Kieft I E, Sosnin E A, *et al.* UV excimer lamp irradiation of fibroblasts: the influence on antioxidant homeostasis. *IEEE Transactions on Plasma Science*, 2006, **34**(4): 1359–1364
- [28] Bruggeman P, Leys C. Non-thermal plasmas in and in contact with liquids. *Journal of Physics D: Applied Physics*, 2009, **42**(5): 053001
- [29] Sosnin E A, Stoffels E, Erofeev M V, *et al.* The effects of UV irradiation and gas plasma treatment on living mammalian cells and bacteria: a comparative approach. *IEEE Transactions on Plasma Science*, 2004, **32**(4): 1544–1550
- [30] Dobrynin D, Fridman G, Friedman G, *et al.* Physical and biological mechanisms of direct plasma interaction with living tissue. *New Journal of Physics*, 2009, **11**(11): 115020
- [31] Sun P, Sun Y, Wu H, *et al.* Atmospheric pressure cold plasma as an antifungal therapy. *Applied Physics Letters*, 2011, **98**(2): 021501
- [32] Lu X, Ye T, Cao Y, *et al.* The roles of the various plasma agents in the inactivation of bacteria. *Journal of Applied Physics*, 2008, **104**(5): 053309
- [33] Stoffels E, Sakiyama Y, Graves D B. Cold atmospheric plasma: charged species and their interactions with cells and tissues. *IEEE Transactions on Plasma Science*, 2008, **36**(4): 1441–1457
- [34] Laroussi M, Mendis D, Rosenberg M. Plasma interaction with microbes. *New Journal of Physics*, 2003, **5**(1): 41–51
- [35] Kim S J, Chung T, Bae S, *et al.* Bacterial inactivation using atmospheric pressure single pin electrode microplasma jet with a ground ring. *Applied Physics Letters*, 2009, **94**(14): 141502
- [36] Ahn H J, Kim K I, Hoan N N, *et al.* Targeting cancer cells with reactive oxygen and nitrogen species generated by atmospheric-pressure air plasma. *PloS One*, 2014, **9**(1): e86173
- [37] Liebmann J, Scherer J, Bibinov N, *et al.* Biological effects of nitric oxide generated by an atmospheric pressure gas-plasma on human skin cells. *Nitric Oxide*, 2011, **24**(1): 8–16
- [38] Lukes P, Dolezalova E, Sisrova I, *et al.* Aqueous-phase chemistry and bactericidal effects from an air discharge plasma in contact with water: evidence for the formation of peroxyxynitrite through a pseudo-second-order post-discharge reaction of H₂O₂ and HNO₂. *Plasma Sources Science and Technology*, 2014, **23**(1): 015019
- [39] Xu D, Liu D, Wang B, *et al.* *In situ* OH generation from O₂⁻ and H₂O₂ plays a critical role in plasma-induced cell death. *PloS One*, 2015, **10**(6): e0128205
- [40] Chen C, Liu D, Liu Z, *et al.* A model of plasma-biofilm and plasma-tissue interactions at ambient pressure. *Plasma Chemistry and Plasma Processing*, 2014, **34**(3): 403–441
- [41] Gweon B, Kim K, Choe W, *et al.* Therapeutic Uses of Atmospheric Pressure Plasma: Cancer and Wound [M]. *Biomedical Engineering: Frontier Research and Converging Technologies*. Springer. 2016: 357–385
- [42] Vandamme M, Robert E, Sobilo J, *et al.* *In situ* application of non-thermal plasma: preliminary investigations for colorectal and lung tolerance; proceedings of the Proc Int Symp on Plasma Chemistry-ISPC 20 (Philadelphia, PA), F, 2011 [C]
- [43] Tanaka H, Mizuno M, Ishikawa K, *et al.* Plasma-activated medium selectively kills glioblastoma brain tumor cells by down-regulating a survival signaling molecule, AKT kinase. *Plasma Medicine*, 2011, **1**(3–4):
- [44] Adachi T, Tanaka H, Nonomura S, *et al.* Plasma-activated medium induces A549 cell injury *via* a spiral apoptotic cascade involving the mitochondrial-nuclear network. *Free Radical Biology and Medicine*, 2015, **79**: 28–44
- [45] Mohades S, Laroussi M, Sears J, *et al.* Evaluation of the effects of a plasma activated medium on cancer cells. *Physics of Plasmas (1994-present)*, 2015, **22**(12): 122001
- [46] Torii K, Yamada S, Nakamura K, *et al.* Effectiveness of plasma treatment on gastric cancer cells. *Gastric Cancer*, 2015, **18** (3): 635–643
- [47] Utsumi F, Kajiyama H, Nakamura K, *et al.* Variable susceptibility of ovarian cancer cells to non-thermal plasma-activated medium. *Oncology Reports*, 2016, **35**(6): 3169–3177
- [48] 孔刚玉, 刘定新. 气体等离子体与水溶液的相互作用研究——意义, 挑战与新进展. *高电压技术*, 2014, **40**(10): 2956–2965
Kong G Y, Liu D X. *High Voltage Engineering*, 2014, **40**(10): 2956–2965
- [49] Babaeva N Y, Kushner M J. Reactive fluxes delivered by dielectric barrier discharge filaments to slightly wounded skin. *Journal of*

- Physics D: Applied Physics, 2012, **46**(2): 025401
- [50] Norberg S A, Tian W, Johnsen E, *et al.* Atmospheric pressure plasma jets interacting with liquid covered tissue: touching and not-touching the liquid. *Journal of Physics D: Applied Physics*, 2014, **47**(47): 475203
- [51] Liu D, Liu Z, Chen C, *et al.* Aqueous reactive species induced by a surface air discharge: Heterogeneous mass transfer and liquid chemistry pathways. *Scientific Reports*, 2016(6): 23737
- [52] Alkawareek M Y, Algwari Q T, Lavery G, *et al.* Eradication of *Pseudomonas aeruginosa* biofilms by atmospheric pressure non-thermal plasma. *PloS One*, 2012, **7**(8): e44289
- [53] Jiang C, Schaudinn C, Jaramillo D E, *et al.* *In vitro* antimicrobial effect of a cold plasma jet against *Enterococcus faecalis* biofilms. *ISRN Dentistry*, 2012, **2012**: 295736
- [54] Liu D, Xiong Z, Du T, *et al.* Bacterial-killing effect of atmospheric pressure non-equilibrium plasma jet and oral mucosa response. *Journal of Huazhong University of Science and Technology [Medical Sciences]*, 2011, **31**(6): 852-856
- [55] Pan J, Sun K, Liang Y, *et al.* Cold plasma therapy of a tooth root canal infected with *Enterococcus faecalis* biofilms *in vitro*. *Journal of Endodontics*, 2013, **39**(1): 105-110
- [56] Fernandez A, Noriega E, Thompson A. Inactivation of *Salmonella enterica* serovar *Typhimurium* on fresh produce by cold atmospheric gas plasma technology. *Food Microbiology*, 2013, **33**(1): 24-29
- [57] Maisch T, Shimizu T, Mitra A, *et al.* Contact-free cold atmospheric plasma treatment of *Deinococcus radiodurans*. *Journal of Industrial Microbiology & Biotechnology*, 2012, **39**(9): 1367-1375
- [58] Morris A D, McCombs G B, Akan T, *et al.* Cold plasma technology: bactericidal effects on *Geobacillus stearothermophilus* and *Bacillus cereus* microorganisms. *American Dental Hygienists Association*, 2009, **83**(2): 55-61
- [59] Burts M L, Alexeff I, Meek E T, *et al.* Use of atmospheric non-thermal plasma as a disinfectant for objects contaminated with methicillin-resistant *Staphylococcus aureus*. *American Journal of Infection Control*, 2009, **37**(9): 729-733
- [60] Zimmermann J, Shimizu T, Schmidt H, *et al.* Test for bacterial resistance build-up against plasma treatment. *New Journal of Physics*, 2012, **14**(7): 073037
- [61] Kylián O, Rossi F. Sterilization and decontamination of medical instruments by low-pressure plasma discharges: application of Ar/O₂/N₂ ternary mixture. *Journal of Physics D: Applied Physics*, 2009, **42**(8): 085207
- [62] Von Keudell A, Awakowicz P, Benedikt J, *et al.* Inactivation of bacteria and biomolecules by low-pressure plasma discharges. *Plasma Processes and Polymers*, 2010, **7**(3-4): 327-352
- [63] Zimmermann J L, Dumler K, Shimizu T, *et al.* Effects of cold atmospheric plasmas on adenoviruses in solution. *Journal of Physics D: Applied Physics*, 2011, **44**(50): 505201
- [64] Tserepi A, Gogolides E, Bourkoulas A, *et al.* Plasma nanotextured polymeric surfaces for controlling cell attachment and proliferation: a short review. *Plasma Chemistry and Plasma Processing*, 2016, **36**(1): 107-120
- [65] Stoffels E, Flikweert A, Stoffels W, *et al.* Plasma needle: a non-destructive atmospheric plasma source for fine surface treatment of (bio) materials. *Plasma Sources Science and Technology*, 2002, **11**(4): 383-388
- [66] Tan F, O'Neill F, Naciri M, *et al.* Cellular and transcriptomic analysis of human mesenchymal stem cell response to plasma-activated hydroxyapatite coating. *Acta Biomaterialia*, 2012, **8**(4): 1627-1638
- [67] Wang M, Cheng X, Zhu W, *et al.* Design of biomimetic and bioactive cold plasma-modified nanostructured scaffolds for enhanced osteogenic differentiation of bone marrow-derived mesenchymal stem cells. *Tissue Engineering Part A*, 2013, **20**(5-6): 1060-1071
- [68] Sladek R E, Stoffels E, Walraven R, *et al.* Plasma treatment of dental cavities: a feasibility study. *IEEE Transactions on Plasma Science*, 2004, **32**(4): 1540-1543
- [69] Goree J, Liu B, Drake D, *et al.* Killing of *S. mutans* bacteria using a plasma needle at atmospheric pressure. *IEEE Transactions on Plasma Science*, 2006, **34**(4): 1317-1324
- [70] Yang B, Chen J, Yu Q, *et al.* Oral bacterial deactivation using a low-temperature atmospheric argon plasma brush. *Journal of Dentistry*, 2011, **39**(1): 48-56
- [71] Rupf S, Idlibi A N, Al Marrawi F, *et al.* Removing biofilms from microstructured titanium *ex vivo*: a novel approach using atmospheric plasma technology. *PloS One*, 2011, **6**(10): e25893
- [72] Koban I, Holtfreter B, Hübner N O, *et al.* Antimicrobial efficacy of non-thermal plasma in comparison to chlorhexidine against dental biofilms on titanium discs *in vitro*-proof of principle experiment. *Journal of Clinical Periodontology*, 2011, **38**(10): 956-965
- [73] Barnhart B D, Chuang A, Dalle Lucca J J, *et al.* An *in vitro* evaluation of the cytotoxicity of various endodontic irrigants on human gingival fibroblasts. *Journal of Endodontics*, 2005, **31**(8): 613-615
- [74] Willershausen B, Marroquín B B, Schäfer D, *et al.* Cytotoxicity of root canal filling materials to three different human cell lines. *Journal of Endodontics*, 2000, **26**(12): 703-707
- [75] Lu X, Cao Y, Yang P, *et al.* An plasma device for sterilization of root canal of teeth. *IEEE Transactions on Plasma Science*, 2009, **37**(5): 668-673
- [76] Lee H W, Nam S H, Mohamed A a H, *et al.* Atmospheric pressure plasma jet composed of three electrodes: application to tooth bleaching. *Plasma Processes and Polymers*, 2010, **7**(3-4): 274-280
- [77] Sun P, Pan J, Tian Y, *et al.* Tooth whitening with hydrogen peroxide assisted by a direct-current cold atmospheric-pressure air plasma microjet. *IEEE Transactions on Plasma Science*, 2010, **38**(8): 1892-1896
- [78] Alster T S, Konda S. Plasma skin resurfacing for regeneration of neck, chest, and hands: investigation of a novel device. *Dermatologic Surgery*, 2007, **33**(11): 1315-1321
- [79] Fitzpatrick R, Bernstein E, Iyer S, *et al.* A histopathologic evaluation of the Plasma Skin Regeneration System (PSR) versus a standard carbon dioxide resurfacing laser in an animal model. *Lasers in Surgery and Medicine*, 2008, **40**(2): 93-99
- [80] Bogle M A, Arndt K A, Dover J S. Evaluation of plasma skin

- regeneration technology in low-energy full-facial rejuvenation. *Archives of Dermatology*, 2007, **143**(2): 168–174
- [81] Foster K W, Moy R L, Fincher E F. Advances in plasma skin regeneration. *Journal of Cosmetic Dermatology*, 2008, **7** (3): 169–179
- [82] Committee T, Ginsberg G G, Barkun A N, *et al.* The argon plasma coagulator/February 2002. *Gastrointestinal Endoscopy*, 2002, **55**(7): 807–810.
- [83] Kalghatgi S, Fridman G, Nagaraj G, *et al.* Mechanism of blood coagulation by non-thermal atmospheric pressure dielectric barrier discharge; proceedings of the 2007 16th IEEE International Pulsed Power Conference, F, 2007[C]. IEEE
- [84] Fridman A. Plasma chemistry [M]. Cambridge University Press, 2008
- [85] Mertens N, Helmke A, Goppold A, *et al.* Low temperature plasma treatment of human tissue; proceedings of the Second International Conference on Plasma Medicine San Antonio, Texas, USA, F, 2009 [C]
- [86] Zhong S, Dong Y, Liu D, *et al.* Surface air plasma-induced cell death and cytokine release of human keratinocytes in the context of psoriasis. *British Journal of Dermatology*, 2016, **174**(3): 542–552
- [87] Isbary G, Morfill G, Schmidt H, *et al.* A first prospective randomized controlled trial to decrease bacterial load using cold atmospheric argon plasma on chronic wounds in patients. *British Journal of Dermatology*, 2010, **163**(1): 78–82
- [88] Guo S A, Dipietro L A. Factors affecting wound healing. *Journal of Dental Research*, 2010, **89**(3): 219–229
- [89] Brehmer F, Haenssle H, Daeschlein G, *et al.* Alleviation of chronic venous leg ulcers with a hand-held dielectric barrier discharge plasma generator (PlasmaDerm® VU-2010): results of a monocentric, two-armed, open, prospective, randomized and controlled trial (NCT01415622). *Journal of the European Academy of Dermatology and Venereology*, 2015, **29**(1): 148–155
- [90] Daeschlein G, Napp M, Lutze S, *et al.* Skin and wound decontamination of multidrug-resistant bacteria by cold atmospheric plasma coagulation. *JDDG: Journal der Deutschen Dermatologischen Gesellschaft*, 2015, **13**(2): 143–149.
- [91] Nastuta A V, Topala I, Grigoras C, *et al.* Stimulation of wound healing by helium atmospheric pressure plasma treatment. *Journal of Physics D: Applied Physics*, 2011, **44**(10): 105204
- [92] Grigoras C, Topala I, Nastuta A, *et al.* Influence of atmospheric pressure plasma treatment on epithelial regeneration process. *Rom Journ Phys*, 2011, **56**(4): 54–61
- [93] Lee D H, Lee J O, Jeon W, *et al.* Suppression of scar formation in a murine burn wound model by the application of non-thermal plasma. *Applied Physics Letters*, 2011, **99**(20): 203701
- [94] Sakai Y, Khajooee V, Ogawa Y, *et al.* A novel transfection method for mammalian cells using gas plasma. *Journal of Biotechnology*, 2006, **121**(3): 299–308
- [95] Ogawa Y, Morikawa N, Ohkubo-Suzuki A, *et al.* An epoch-making application of discharge plasma phenomenon to gene-transfer. *Biotechnology and Bioengineering*, 2005, **92**(7): 865–870
- [96] Edelblute C M, Heller L C, Malik M A, *et al.* Activated air produced by shielded sliding discharge plasma mediates plasmid DNA delivery to mammalian cells. *Biotechnology and Bioengineering*, 2015, **112**(12): 2583–2590
- [97] Leduc M, Guay D, Leask R, *et al.* Cell permeabilization using a non-thermal plasma. *New Journal of Physics*, 2009, **11**(11): 115021
- [98] Xu D, Wang B, Xu Y, *et al.* Intracellular ROS mediates gas plasma-facilitated cellular transfection in 2D and 3D cultures. *Scientific Reports*, 2016, **14**(6): 28772
- [99] Von Woedtke T, Haertel B, Weltmann K D, *et al.* Plasma pharmacy-physical plasma in pharmaceutical applications. *Die Pharmazie-An International Journal of Pharmaceutical Sciences*, 2013, **68**(7): 492–498
- [100] Connolly R J, Lopez G A, Hoff A M, *et al.* Plasma facilitated delivery of DNA to skin. *Biotechnology and Bioengineering*, 2009, **104**(5): 1034–1040
- [101] Kalghatgi S, Tsai C, Pappas R G D. Transdermal drug delivery using cold plasmas; proceedings of the Proceedings of the 22nd International Symposium on Plasma Chemistry, F, 2015
- [102] Zhang X, Li M, Zhou R, *et al.* Ablation of liver cancer cells *in vitro* by a plasma needle. *Applied Physics Letters*, 2008, **93**(2): 021502
- [103] Thiagarajan M, Sarani A, Gonzales X F. Characterization of an atmospheric pressure plasma jet and its applications for disinfection and cancer treatment. *Studies in Health Technology and Informatics*, 2013, **184**: 443–449.
- [104] Kim Chul-Ho, Kwon S, J H. Effects of atmospheric nonthermal plasma on invasion of colorectal cancer cells. *Appl Phys Lett*, 2010, **96**(24): 243701–243703
- [105] Yan X, Zou F, Ss Z. On the mechanism of plasma inducing cell apoptosis. *IEEE Trans Plasma Sci*, 2010, **38**(9): 2451–2457
- [106] Vandamme M, Robert E, S P. Antitumor effect of plasma treatment on U87 glioma xenografts: Preliminary results. *Plasma Process Polym*, 2010, **7**(3): 264–273
- [107] Brulle L, Vandamme M, Ries D, *et al.* Effects of a non thermal plasma treatment alone or in combination with gemcitabine in a MIA PaCa2-luc orthotopic pancreatic carcinoma model. *PLoS One*, 2012, **7**(12): e52653
- [108] Ahn H J, Kim K I, Kim G, *et al.* Atmospheric-pressure plasma jet induces apoptosis involving mitochondria *via* generation of free radicals. *PLoS One*, 2011, **6**(11): e28154
- [109] Majumdar A, Ummanni R, Schroder K, *et al.* Cancer cells (MCF-7, Colo-357, and LNCaP) viability on amorphous hydrogenated carbon nitride film deposited by dielectric barrier discharge plasma. *Journal of Applied Physics*, 2009, **106**(3): 034702-034702-034705
- [110] Min Joh H, Ja Kim S, Chung T, *et al.* Reactive oxygen species-related plasma effects on the apoptosis of human bladder cancer cells in atmospheric pressure pulsed plasma jets. *Applied Physics Letters*, 2012, **101**(5): 053703-053703-053705
- [111] Walk R M, Snyder J A, Srinivasan P, *et al.* Cold atmospheric plasma for the ablative treatment of neuroblastoma. *Journal of Pediatric Surgery*, 2013, **48**(1): 67–73
- [112] Xu D, Luo X, Xu Y, *et al.* The effects of cold atmospheric plasma on cell adhesion, differentiation, migration, apoptosis and drug sensitivity of multiple myeloma. *Biochemical and Biophysical*

- Research Communications, 2016, **473**(4): 1125–1132
- [113]Kim S J, Joh H M, Chung T. Production of intracellular reactive oxygen species and change of cell viability induced by atmospheric pressure plasma in normal and cancer cells. *Applied Physics Letters*, 2013, **103**(15): 153705
- [114]Prasad S, Gupta S C, Tyagi A K. Reactive oxygen species (ROS) and cancer: Role of antioxidative nutraceuticals. *Cancer Letters*, 2017, **387**(3): 95–105
- [115]Trachootham D, Alexandre J, Huang P. Targeting cancer cells by ROS-mediated mechanisms: a radical therapeutic approach? *Nature Reviews Drug Discovery*, 2009, **8**(7): 579–591
- [116]Bahnev B, Bowden M D, Stypczyński A, *et al.* A novel method for the detection of plasma jet boundaries by exploring DNA damage. *The European Physical Journal D*, 2014, **68**(6): 1–5
- [117]Ptasiński S, Bahnev B, Stypczyński A, *et al.* DNA strand scission induced by a non-thermal atmospheric pressure plasma jet. *Physical Chemistry Chemical Physics*, 2010, **12**(28): 7779–7781
- [118]O'connell D, Cox L, Hyland W, *et al.* Cold atmospheric pressure plasma jet interactions with plasmid DNA. *Applied Physics Letters*, 2011, **98**(4): 043701
- [119]Kim J Y, Lee D H, Ballato J, *et al.* Reactive oxygen species controllable non-thermal helium plasmas for evaluation of plasmid DNA strand breaks. *Applied Physics Letters*, 2012, **101** (22): 224101
- [120]Leduc M, Guay D, Coulombe S, *et al.* Effects of non-thermal plasmas on DNA and mammalian cells. *Plasma Processes and Polymers*, 2010, **7**(11): 899–909
- [121]Chang J W, Kang S U, Shin Y S, *et al.* Non-thermal atmospheric pressure plasma induces apoptosis in oral cavity squamous cell carcinoma: Involvement of DNA-damage-triggering sub-G 1 arrest *via* the ATM/p53 pathway. *Archives of Biochemistry and Biophysics*, 2014, **545**: 133–140
- [122]Kim G, Kim W, Kim K, *et al.* DNA damage and mitochondria dysfunction in cell apoptosis induced by nonthermal air plasma. *Applied Physics Letters*, 2010, **96**(2): 021502
- [123]Kim K, Choi J D, Hong Y C, *et al.* Atmospheric-pressure plasma-jet from micronozzle array and its biological effects on living cells for cancer therapy. *Applied Physics Letters*, 2011, **98**(7): 073701
- [124]Ma Y, Ha C S, Hwang S W, *et al.* Non-thermal atmospheric pressure plasma preferentially induces apoptosis in p53-mutated cancer cells by activating ROS stress-response pathways. *PloS One*, 2014, **9**(4): e91947
- [125]Plewa J M, Yousfi M, Frongia C, *et al.* Low-temperature plasma-induced antiproliferative effects on multi-cellular tumor spheroids. *New Journal of Physics*, 2014, **16**(4): 043027
- [126]Volotskova O, Hawley T S, Stepp M A, *et al.* Targeting the cancer cell cycle by cold atmospheric plasma. *Scientific Reports*, 2012, **2**: 636–645
- [127]Yan X, Zou F, Zhao S, *et al.* On the mechanism of plasma inducing cell apoptosis. *IEEE Transactions on Plasma Science*, 2010, **38**(9): 2451–2457
- [128]Graham W G, Schaper L, Muir M, *et al.* The effect of electrical discharges in the cell media on their viability and DNA damage and comparison with the effect of X-rays. *Plasma Medicine*, 2012, **2**(1–3): 169–178
- [129]Vandamme M, Robert E, Lerondel S, *et al.* ROS implication in a new antitumor strategy based on non-thermal plasma. *International Journal of Cancer*, 2012, **130**(9): 2185–2194
- [130]Ahn H J, Kim K I, Kim G, *et al.* Atmospheric-pressure plasma jet induces apoptosis involving mitochondria *via* generation of free radicals. *PloS one*, 2011, **6**(11): e28154
- [131]Joh H M, Kim S J, Chung T, *et al.* Reactive oxygen species-related plasma effects on the apoptosis of human bladder cancer cells in atmospheric pressure pulsed plasma jets. *Applied Physics Letters*, 2012, **101**(5): 053703
- [132]Shi X M, Chang Z S, Wu X L, *et al.* Inactivation effect of argon atmospheric pressure low-temperature plasma Jet on murine melanoma cells. *Plasma Processes and Polymers*, 2013, **10** (9): 808–816
- [133]Hengartner M O. The biochemistry of apoptosis. *Nature*, 2000, **407**(6805): 770–776
- [134]Green D R, Kroemer G. The pathophysiology of mitochondrial cell death. *Science*, 2004, **305**(5684): 626–629
- [135]Panngom K, Baik K, Nam M, *et al.* Preferential killing of human lung cancer cell lines with mitochondrial dysfunction by nonthermal dielectric barrier discharge plasma. *Cell Death & Disease*, 2013, **4**(5): e642
- [136]Zhao S, Xiong Z, Mao X, *et al.* Atmospheric pressure room temperature plasma jets facilitate oxidative and nitrative stress and lead to endoplasmic reticulum stress dependent apoptosis in HepG2 cells. *PloS One*, 2013, **8**(8): e73665
- [137]Bundscherer L, Nagel S, Hasse S, *et al.* Non-thermal plasma treatment induces MAPK signaling in human monocytes. *Open Chemistry*, 2015, **13**(1): 606–613
- [138]Lee S Y, Kang S U, Kim K I, *et al.* Nonthermal plasma induces apoptosis in ATC cells: involvement of JNK and p38 MAPK-dependent ROS. *Yonsei Medical Journal*, 2014, **55** (6): 1640–1647
- [139]Vogelstein B, Lane D, Levine A J. Surfing the p53 network. *Nature*, 2000, **408**(6810): 307–310
- [140]Ishaq M, Kumar S, Varinli H, *et al.* Atmospheric gas plasma-induced ROS production activates TNF-ASK1 pathway for the induction of melanoma cancer cell apoptosis. *Molecular Biology of the Cell*, 2014, **25**(9): 1523–1531
- [141]Gherardi M, Turrini E, Laurita R, *et al.* Atmospheric non-equilibrium plasma promotes cell death and cell-cycle arrest in a lymphoma cell line. *Plasma Processes and Polymers*, 2015, **12**(12): 1354–1363
- [142]Chaurushiya M S, Weitzman M D. Viral manipulation of DNA repair and cell cycle checkpoints. *DNA Repair*, 2009, **8**(9): 1166–1176
- [143]Kim C H, Bahn J H, Lee S H, *et al.* Induction of cell growth arrest by atmospheric non-thermal plasma in colorectal cancer cells. *Journal of Biotechnology*, 2010, **150**(4): 530–538
- [144]Kaushik N K, Kaushik N, Min B, *et al.* Cytotoxic macrophage-

- released tumour necrosis factor-alpha (TNF- α) as a killing mechanism for cancer cell death after cold plasma activation. *Journal of Physics D: Applied Physics*, 2016, **49**(8): 084001
- [145]Sjölund J, Manetopoulos C, Stockhausen M T, *et al.* The Notch pathway in cancer: differentiation gone awry. *European Journal of Cancer*, 2005, **41**(17): 2620–2629
- [146]Hou J, Ma J, Yu K, *et al.* Non-thermal plasma treatment altered gene expression profiling in non-small-cell lung cancer A549 cells. *BMC Genomics*, 2015, **16**(1): 435–446
- [147]Xiong Z, Zhao S, Mao X, *et al.* Selective neuronal differentiation of neural stem cells induced by nanosecond microplasma agitation. *Stem Cell Research*, 2014, **12**(2): 387–399
- [148]Steinbeck M J, Chernets N, Zhang J, *et al.* Skeletal cell differentiation is enhanced by atmospheric dielectric barrier discharge plasma treatment. *PloS One*, 2013, **8**(12): e82143
- [149]Ahmed M, El-Aragi G M, Elhadary A M A, *et al.* Promising trial for treatment of chronic myelogenous leukemia using plasma technology. *Plasma Medicine*, 2013, **3**(4): 243–265
- [150]Körntzer J, Boxhammer V, Schäfer A, *et al.* Restoration of sensitivity in chemo-resistant glioma cells by cold atmospheric plasma. *PloS One*, 2013, **8**(5): e64498
- [151]Brullé L, Vandamme M, Riès D, *et al.* Effects of a non thermal plasma treatment alone or in combination with gemcitabine in a MIA PaCa2-luc orthotopic pancreatic carcinoma model. *PLoS One*, 2012, **7**(12): e52653
- [152]Utsumi F, Kajiyama H, Nakamura K, *et al.* Effect of indirect nonequilibrium atmospheric pressure plasma on anti-proliferative activity against chronic chemo-resistant ovarian cancer cells *in vitro* and *in vivo*. *PloS one*, 2013, **8**(12): e81576
- [153]Kerbel R S. Tumor angiogenesis. *New England Journal of Medicine*, 2008, **358**(19): 2039–2049
- [154]Gweon B, Kim H, Kim K, *et al.* Suppression of angiogenesis by atmospheric pressure plasma in human aortic endothelial cells. *Applied Physics Letters*, 2014, **104**(13): 133701
- [155]Stoffels E, Roks A J, Deelman L E. Delayed effects of cold atmospheric plasma on vascular cells. *Plasma Processes and Polymers*, 2008, **5**(6): 599–605
- [156]Ye F, Kaneko H, Nagasaka Y, *et al.* Plasma-activated medium suppresses choroidal neovascularization in mice: a new therapeutic concept for age-related macular degeneration. *Scientific Reports*, 2015, **5**: 7705–7711
- [157]Tammela T, Enholm B, Alitalo K, *et al.* The biology of vascular endothelial growth factors. *Cardiovascular research*, 2005, **65**(3): 550–563
- [158]Kim C H, Bahn J H, Lee S-H, *et al.* Induction of cell growth arrest by atmospheric non-thermal plasma in colorectal cancer cells. *Journal of Biotechnology*, 2010, **150**(4): 530–538
- [159]Shashurin A, Stepp M A, Hawley T S, *et al.* Influence of cold plasma atmospheric jet on surface integrin expression of living cells. *Plasma Processes and Polymers*, 2010, **7**(3–4): 294–300
- [160]Shashurin A, Keidar M, Bronnikov S, *et al.* Living tissue under treatment of cold plasma atmospheric jet. *Applied Physics Letters*, 2008, **93**(18): 181501
- [161]Miletić M, Mojsilović S, Dordević I O, *et al.* Effects of non-thermal atmospheric plasma on human periodontal ligament mesenchymal stem cells. *Journal of Physics D: Applied Physics*, 2013, **46**(34): 345401
- [162]Zhu W, Lee S J, Castro N J, *et al.* Synergistic effect of cold atmospheric plasma and drug loaded core-shell nanoparticles on inhibiting breast cancer cell growth. *Scientific Reports*, 2016, **6**: 21974–21984
- [163]Chang J W, Kang S U, Shin Y S, *et al.* Non-thermal atmospheric pressure plasma inhibits thyroid papillary cancer cell invasion *via* cytoskeletal modulation, altered MMP-2/-9/uPA activity. *PloS One*, 2014, **9**(3): e92198
- [164]Ikeda J I, Tsuruta Y, Nojima S, *et al.* Anti-cancer effects of nonequilibrium atmospheric pressure plasma on cancer-initiating cells in human endometrioid adenocarcinoma cells. *Plasma Processes and Polymers*, 2015, **12**(12): 1370–1376
- [165]Matsumoto R, Shimizu K, Nagashima T, *et al.* Plasma-activated medium selectively eliminates undifferentiated human induced pluripotent stem cells. *Regenerative Therapy*, 2016, **5**: 55–63
- [166]Karrer S, Arndt S, Landthaler M, *et al.* Effects of cold atmospheric plasma (CAP) on β -defensins, inflammatory cytokines, and apoptosis-relat. *PloS One*, 2015, **10**(3): 1–16
- [167]Kang S, Cho J, Chang J, *et al.* Nonthermal plasma induces head and neck cancer cell death: the potential involvement of mitogen-activated protein kinase-dependent mitochondrial reactive oxygen species. *Cell Death and Disease*, 2014, **5**(2): e1056
- [168]Daeschlein G, Scholz S, Lutze S, *et al.* Comparison between cold plasma, electrochemotherapy and combined therapy in a melanoma mouse model. *Experimental Dermatology*, 2013, **22**(9): 582–586
- [169]Vandamme M, Robert E, Pesnel S, *et al.* Antitumor effect of plasma treatment on U87 glioma xenografts: preliminary results. *Plasma Processes and Polymers*, 2010, **7**(3–4): 264–273
- [170]Hattori N, Yamada S, Torii K, *et al.* Effectiveness of plasma treatment on pancreatic cancer cells. *International Journal of Oncology*, 2015, **47**(5): 1655–1662
- [171]Pompl R, Shimizu T, Schmidt H U, *et al.* Efficiency and medical compatibility of low-temperature plasma sterilization//*Proceedings of the 6th International Conference on Reactive Plasmas Matsushima, Japan, F, 2006*
- [172]Daeschlein G, Darm K, Majunke S, *et al.* *In vivo* monitoring of atmospheric pressure plasma jet (APPJ) skin therapy by confocal laserscan microscopy (CLSM)//*Proceedings of The Second International Conference on Plasma Medicine San Antonio, Texas, USA, F, 2009*

Plasma Medicine and The Application in Tumor Therapy*

XU De-Hui^{1,2)**}, CUI Qing-Jie²⁾, XU Yu-Jing¹⁾, LIU Ding-Xin^{1)**}, KONG Gang-Yu¹⁾

¹⁾ Centre for Plasma Biomedicine, State Key Laboratory of Electrical Insulation and Power Equipment,
Xi'an Jiaotong University, Xi'an 710049, China;

²⁾ The School of Life Science and Technology, Xi'an Jiaotong University, Xi'an 710049, China)

Abstract With the technology development of cold atmospheric plasma (CAP), CAP draws more and more attentions to the biological application due to the low gas temperature and high activity of reactive species produced by CAP. Plasma medicine was also established as an innovative interdisciplinary, combining with the plasma physics, chemistry, life sciences and clinical medicine, *etc.* Here, we gave a brief introduction about CAP, its generation and composition, the interaction with liquid and tissues, and some of the major applications in biomedical field, such as sterilization, blood coagulation, wound healing, skin disease and dental treatment. In addition, we focused on the application of CAP in cancer treatment. CAP can effectively induce tumor cell death, inhibit cell proliferation and migration, induce differentiation of tumor cells and suppress the potential of stem cells, and can increase the sensitivity to chemotherapy. These beneficial effects shows a promising prospects for CAP application in tumor therapy.

Key words cold atmospheric plasma (CAP), reactive species, plasma medicine, biological application, tumor therapy

DOI: 10.16476/j.pibb.2016.0371

* This work was supported by grants from The National Natural Science Foundation of China (51307135, 51677147).

**Corresponding author.

Tel: 86-29-83395376, Fax: 86-29-83395375

XU De-Hui. E-mail: dehuixu@hotmail.com

LIU Ding-Xin. E-mail: liudingxin@mail.xjtu.edu.cn

Received: November 29, 2016 Accepted: March 24, 2017